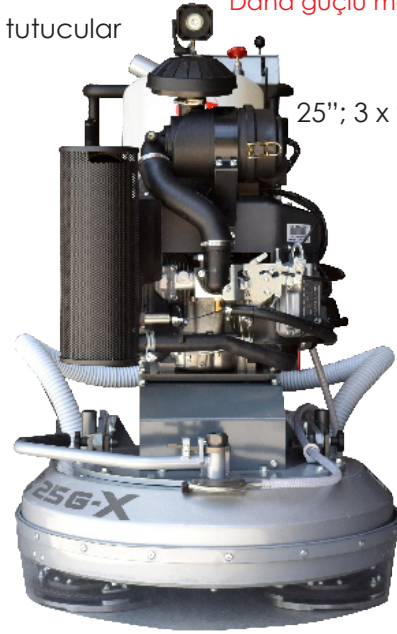


Lavina L30G-FX & L25G-FX Tüplü Beton Silim ve Parlatma Makinaları



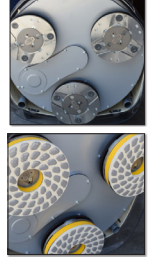
L30G-FX

30"; 3 x 13.2 inç elmas tutucular



L25G-FX

25"; 3 x 9 inç elmas tutucular



Şimdi Kawasaki FX600 ile
Daha güçlü motor ve daha büyük filtre

L30G-FX Teknik Özellikler

Motor Hacmi	603cc, 36.8 cu in
Motor	Kawasaki FX600V
Motor Gücü	19 HP/3400 rpm

Makine Ağırlığı	275 kg
Kazıma Basıncı	178 / 236 kg
İlave Ağırlık	58 kg'a kadar
İlave Ağırlık Sayısı	2 x 29 kg

Kafa Devir Hızı	570-1030 rpm
Motor Devir Hızı	3400 rpm
Çalışma Genişliği	765 mm
Kafa Çapı	3x13.2in / 3x335mm

Uygulama	Islak veya Kuru
Toz Vakum	Evet
Su Besleme (Pompalı)	içe/öne püskürtme
Su Tankı Kapasitesi	20L
Propan Tankı Kapasitesi	9kg

Makine Boyutu L/W/H	76/32/47 in
Kasa Boyutu L/W/H	58/32/62 in
Kasa Ağırlığı	371 kg

L25G-FX Teknik Özellikler

Motor Hacmi	603cc, 36.8 cu in
Motor	Kawasaki FX600V
Motor Gücü	19 HP / 3400 rpm

Makine Ağırlığı	266 kg
Kazıma Basıncı	276 / 334 kg
İlave Ağırlık	58 kg'a kadar
İlave Ağırlık Sayısı	2 x 29 kg

Kafa Devir Hızı	570-1030 rpm
Motor Devir Hızı	3400 rpm
Çalışma Genişliği	655 mm
Kafa Çapı	3x9in / 3x225mm

Uygulama	Islak veya Kuru
Toz Vakum	Evet
Su Besleme (Pompalı)	içe/öne püskürtme
Su Tankı Kapasitesi	20L
Propan Tankı Kapasitesi	9kg

Makine Boyutu L/W/H	76/27/47 in
Kasa Boyutu L/W/H	58/32/62 in
Kasa Ağırlığı	362 kg

Rafın altına girebilmek için tasarlanmış, alçak profilli Lavina30L-X modelinin tüplü versiyonudur. Büyük metrajlı beton parlatma projelerinin yanında, sanayi elektriği bulunmayan veya elektrik panolarını yetersiz olduğu, mermer, granit ve terazo silim ve parlatma işleri yapan uygulamacıların vazgeçemeyeceği Lavina modelidir.

Lavina'nın en çok tercih edilen modellerinden biri olan 25 modelinin tüplü versiyonudur. Ergonomik boyutları ve yüksek kazıma basıncı sayesinde küçük büyük bütün projelerin daha hızlı başlayıp, daha hızlı bitmesini hedefleyen uygulamacıların ilk tercihleri arasındadır.